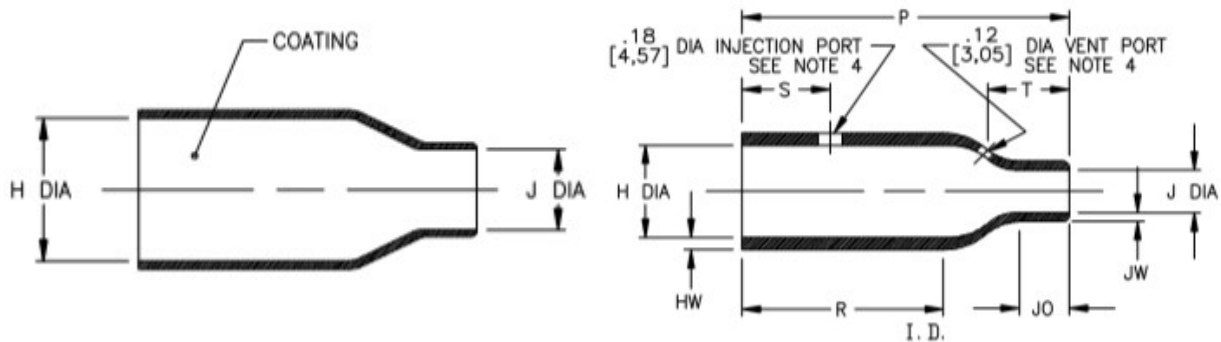


## 208A011 bis 208A098 (gerade, ohne Lippe)

Formteile ohne eine Lippe können direkt auf Steckergehäusen angebracht werden. Es ist keine Rille notwendig. Die Formteile bieten Zugentlastung und Schutz vor Abrieb für Stecker, Kabel und Litzen. Diese Schrumpfformteile sind auf Anfrage mit Öffnungen für Vergussmasse erhältlich.

Vor Schrumpfung

Nach Schrumpfung



### Abmessungen in mm Standardmässig ohne Öffnungen für Vergussmasse. Mit Öffnungen auf Anfrage erhältlich

Artikelnummer	Innendurchmesser (Kleber verringert Ø um ca. 1.5mm)		P	R	S	T	HW / JW		
	vor Schrumpfung	nach Schrumpfung							
	H	J	Toleranz +/- 10%				+/- 20%		
	H	J	H	J					
208A011	10.7	4.6	7.9	2.0	25.1	14.5	12.7	N/A	1.27 / 1.02
208A021	13.7	6.6	10.4	3.0	38.4	21.3	19.1	N/A	1.52 / 1.02
208A032	19.3	8.1	14.2	4.1	53.8	34.5	19.1	11.4	2.03 / 1.27
208A042	23.9	11.7	18.0	5.6	64.8	37.1	19.1	16.26	2.54 / 1.52
208A053	30.0	14.7	22.4	7.1	76.2	42.2	19.1	22.9	3.05 / 1.78
208A064	37.8	19.1	28.2	9.1	97.8	59.7	19.1	30.	3.81 / 2.03
208A075	47.0	35.6	35.1	16.3	127.0	68.6	25.4	44.5	4.57 / 3.30
208A086	59.4	43.7	44.5	20.8	158.8	91.4	25.4	52.1	5.59 / 4.57
208A098	81.3	55.6	57.2	26.7	205.5	118.1	25.4	81.3	7.11 / 4.83

### Material (nicht alle Artikel mit allen Materialien erhältlich)

Bestellcode	Material	Temperaturbereich
-3	Halbsteifes Polyolefin	-55°C bis +135°C
-4	Flexibles Polyolefin	-55°C bis +135°C
-12	Viton	-55°C bis +200°C
-25	Elastomer	-75°C bis +150°C
-100	Halogenfrei	-30°C bis +105°C

### Kleber

Bestellcode	Material	Temperaturbereich
/42	Polyamid Heisschmelzkleber	-20°C bis +60°C
/86	Leistungsfähiger Heisschmelzkleber	-55°C bis +120°C
/225	Epoxy-Polyamid Kleber	-75°C bis +150°C

### Farbe

Bestellcode	Farbe
-0	Schwarz